

MANUAL DE INSTALAÇÃO

EYE SENSOR / PUCKT / TNS1000

Sumário

1. Pré-instalação	3
<i>Verificação de funcionamento:</i>	3
<i>Ferramentas necessárias:</i>	3
2. Processo de Instalação	3
Sensor EYE:	3
Sensor PUCK T/RHT:	4
Sensor TNS1000:	5
3. Extras	6
4. Log de Atualizações	6

1. Pré-instalação

Verificação de funcionamento:

- Verifique a integridade do equipamento de Refrigeração (Funcionamento...)
- Verifique a integridade do dispositivo KMT2000 (Chicotes, parafusos, conectores...)
- Verifique a integridade do sensor de temperatura EYE Sensor / PUCKT / TSN1000;

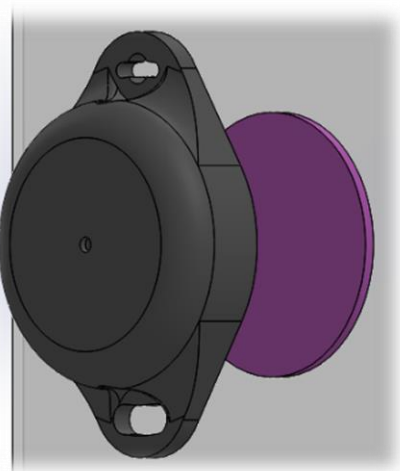
Ferramentas necessárias:

- [Parafusadeira, bit sextavado 8mm; Bit Philips Ph2;](#)
- [Jogo de Chaves de fenda e Philips;](#) Rebitadeira;

2. Processo de Instalação

Sensor EYE:

1° - Utilizando a dupla face que acompanha o sensor de temperatura e umidade, faça a instalação do sensor no lado interno do baú a no máximo 8M do refrigerador.

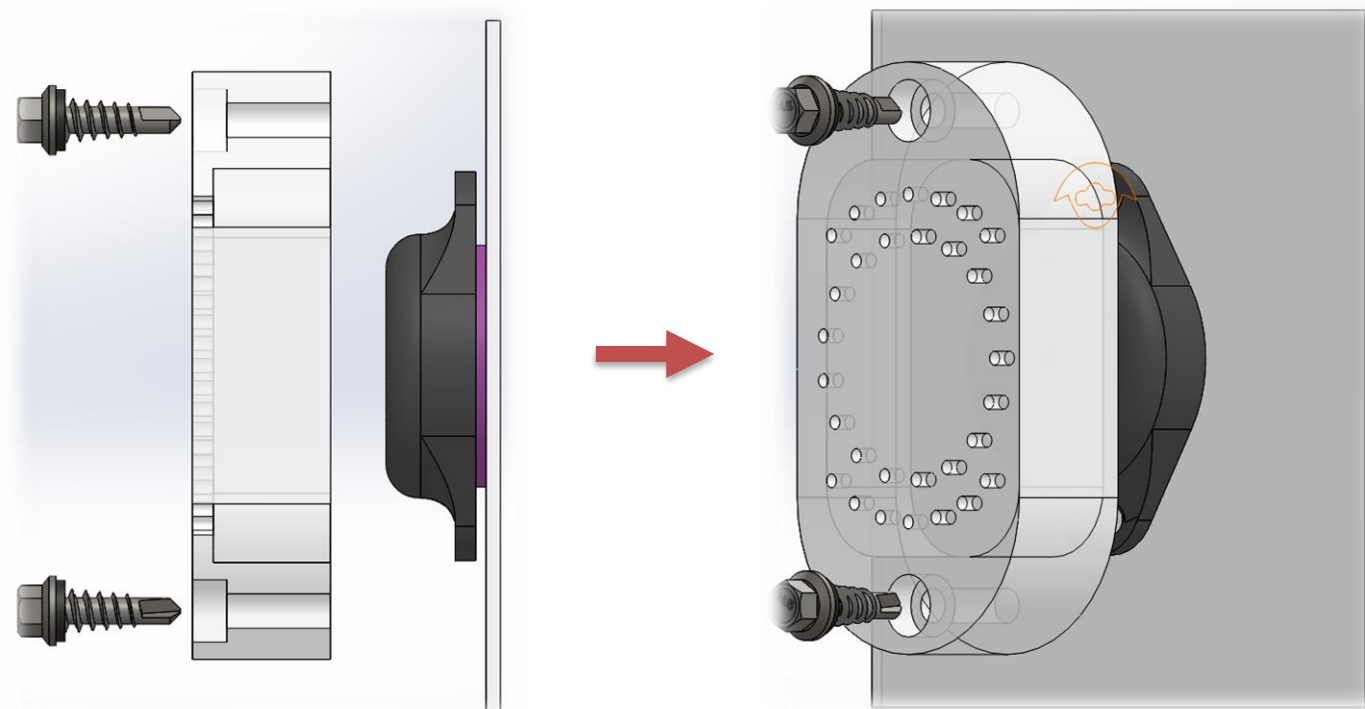


- Para esse passo basta apenas remover o papel que cobre a dupla face e colar no local indicado;



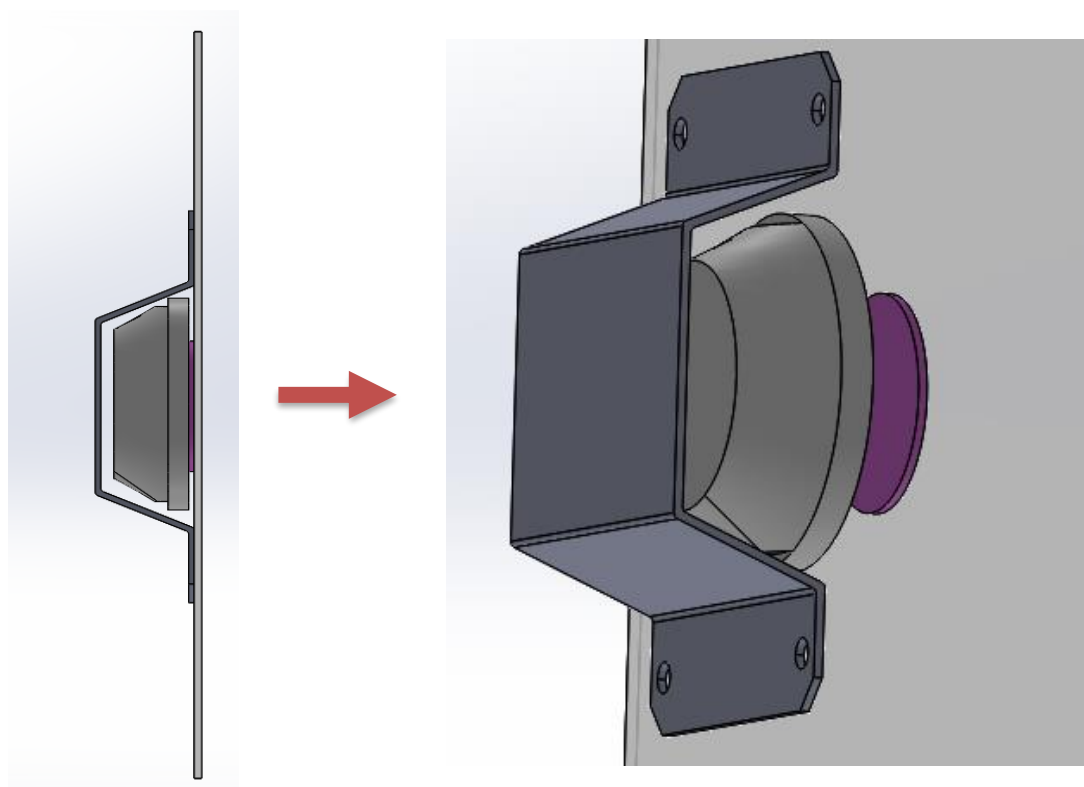
Garanta que esteja seco o local de fixação;


2° - Utilizando dois [Parafuso Ponta Broca Cabeça Panela Philips - INOX 410 4,2x32mm - Polido,](#) faça a instalação da proteção do sensor conforme imagem ilustrativa.





Sensor PUCK T/RHT:

1° - Utilizando a dupla face que acompanha o sensor de temperatura e umidade, faça a instalação do sensor no lado interno do baú a no máximo 8M do refrigerador.



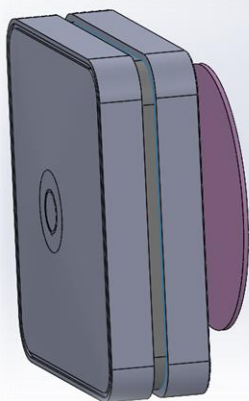
 Não é necessário passos adicionais para a instalação desse modelo;

 **Garanta que esteja seco o local de fixação;**

 Para a fixação da chapa use rebites fornecidos com o KIT...

Sensor TNS1000:

1° - Utilizando a dupla face que acompanha o sensor de temperatura TSN1000, faça a instalação do sensor no lado interno do baú refrigerado conforme imagem ilustrativa.

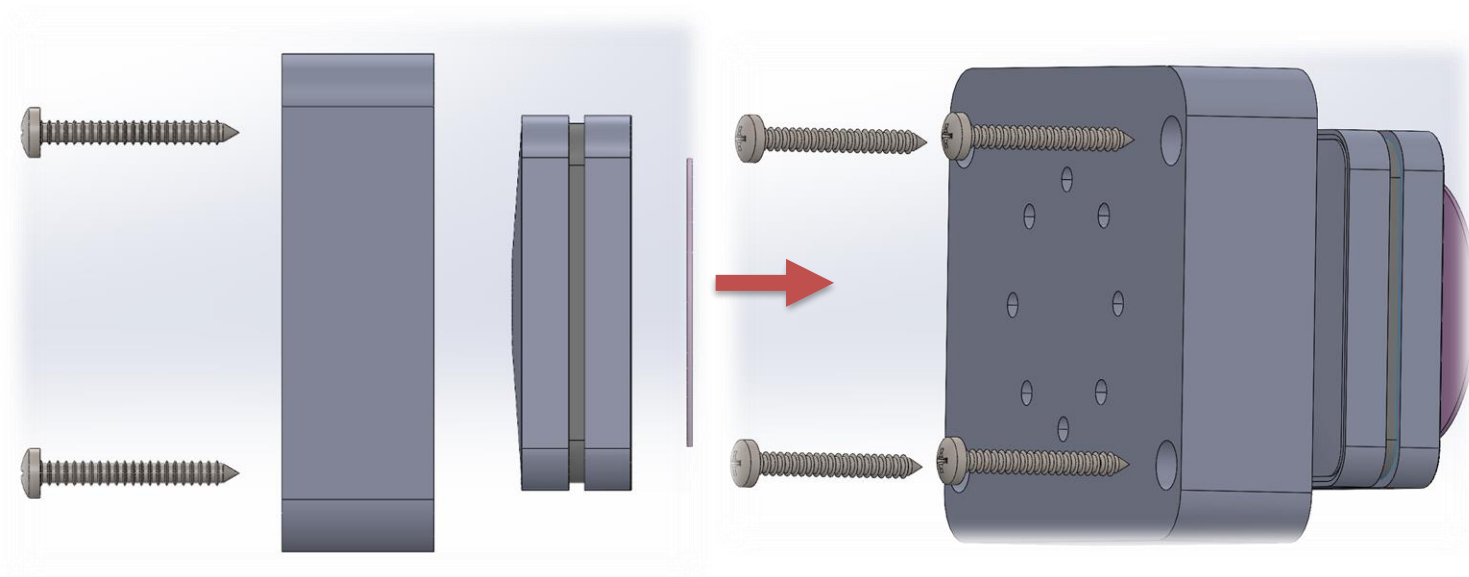


Para esse passo basta apenas remover o papel que cobre a dupla face e colar no local indicado;



Garanta que esteja seco o local de fixação;

2° - Utilizando dois [Inox 304 – Paraf. Cab. Panela Philips 4,8x45mm - Polido.](#) faça a instalação da proteção do sensor conforme imagem ilustrativa.



Não é necessário passos adicionais para a instalação desse modelo;



Para a fixação da proteção, use os parafusos fornecidos com o KIT de instalação;



Neokohm Telematics Intelligence
Rua. Eduardo Pedroso da Silva, 195E – 4º Andar
Bairro Efapi – Chapecó – SC
CEP: 89809-499
Fone: +55 (49) 93513-0159
CNPJ: 28.057.739/0001-59